

# チャレンジテニストーナメント

Tournament Grade 0

女子シングルス  
高校生以下

Date of 2010/8/3 City, Site 甲府 小瀬スポーツ公園 他 Tourn. ID 0 Referee 仲沢一雄

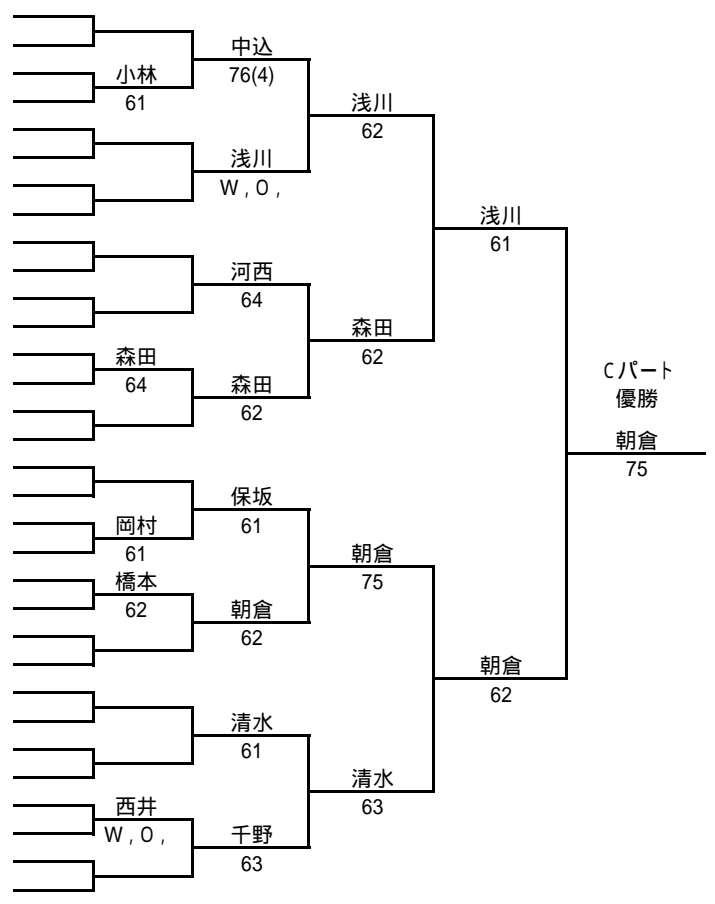
St ID	Seed	Family Nai	First name	Nationality	1R	2R	3R	QF	SF	F
1	1	石綿	美希	山梨学院高	山梨学院高					
2		BYE								
3		棚鱒	杏子	北杜高	北杜高					
4		松井	梓	甲府南高	甲府南高					
5		小嶋	さくら子	甲府城西	甲府城西					
6		BYE								
7		BYE								
8		窪田	理奈	山梨英和高	山梨英和高					
9		中嶋	亜希子	北杜高	北杜高					
10		BYE								
11		杉田	真理	甲府城西	甲府城西					
12		羽田	夕真	富士北稜高	富士北稜高					
13		石原	あん奈	甲府南高	甲府南高					
14		今西	真由美	甲府城西	甲府城西					
15		BYE								
16		八巻	佐季	北杜高	北杜高					
17		清水	みき	甲府城西	甲府城西					
18		BYE								
19		林	聡美	山梨英和高	山梨英和高					
20		藤原	知美	北杜高	北杜高					
21		齊藤	友萌	駿台甲府高	駿台甲府高					
22		伊藤	咲那	甲府南高	甲府南高					
23		BYE								
24		横打	恭子	甲府南高	甲府南高					
25		向井	幸	北杜高	北杜高					
26		BYE								
27		BYE								
28		若狭	千穂	山梨英和高	山梨英和高					
29		渡辺	茜	富士北稜高	富士北稜高					
30		河住	佳奈	甲府城西	甲府城西					
31		BYE								
32	6	山中	亜美	塩山高	ATS					
33	2	飯窪	唯	山梨学院高	山梨学院高					
34		BYE								
35		羽田	理沙子	北杜高	北杜高					
36		雨宮	安希	甲府城西	甲府城西					
37		深澤	沙也加	甲府南高	甲府南高					
38		BYE								
39		BYE								
40		塩島	可菜	山梨学院高	山梨学院高					
41		加々美	美咲	富士北稜高	富士北稜高					
42		BYE								
43		小林	唱希	甲府城西	甲府城西					
44		今村	柚希	山梨英和高	山梨英和高					
45		宮沢	沙希	山梨学院高	山梨学院高					
46		神澤	光祈	北杜高	北杜高					
47		BYE								
48		角田	真奈美	甲府南高	甲府南高					
49		山岸	凧沙	甲府城西	甲府城西					
50		BYE								
51		川口	祐里	農林高	農林高					
52		石原	愛理	山梨英和高	山梨英和高					
53		板倉	真理	塩山高	ATS					
54		河本	萌子	山梨学院高	山梨学院高					
55		BYE								
56		町田	有圭	塩山高	ATS					
57		窪田	胡桃	農林高	農林高					
58		BYE								
59		BYE								
60		廣瀬	名帆子	富士北稜高	富士北稜高					
61		大内	舞雪子	甲府南高	甲府南高					
62		岡	李依	塩山高	ATS					
63		BYE								
64	5	依田	美澄	山梨学院高	山梨学院高					

Aパート  
優勝  
横打  
64

Bパート  
優勝  
町田  
64

65  
66  
67  
68  
69  
70  
71  
72  
73  
74  
75  
76  
77  
78  
79  
80  
81  
82  
83  
84  
85  
86  
87  
88  
89  
90  
91  
92  
93  
94  
95  
96

3 中込 愛 駿台甲府高 駿台甲府高  
 BYE  
 小林 恵梨夏 甲府第一高 甲府第一高  
 宮下 悠里 富士北稜高 富士北稜高  
 浅川 祐帆 エストTC  
 BYE  
 BYE  
 依田 ありさ 甲府南高 甲府南高  
 河西 安奈 甲府第一高 甲府第一高  
 BYE  
 BYE  
 駒井 美来 山梨英和高 山梨英和高  
 森田 愛美 甲府第一高 甲府第一高  
 一瀬 有紀乃 エストTC  
 BYE  
 秋田 千春 甲府城西 甲府城西  
 保坂 絢子 エストTC  
 BYE  
 小林 真実 山梨英和高 山梨英和高  
 岡村 萌子 エストTC  
 黄 莉樺 甲府南高 甲府南高  
 橋本 理沙 甲府第一高 甲府第一高  
 BYE  
 朝倉 未夏 甲府城西 甲府城西  
 志村 由香里 エストTC  
 BYE  
 BYE  
 清水 悠貴 甲府第一高 甲府第一高  
 西井 奈々 山梨英和高 山梨英和高  
 有泉 香穂 甲府城西 甲府城西  
 BYE  
 4 千野 真実 エストTC



使用ランキング	#	シード順位	#	補欠	Draw date/time #####
Rka Date	1		1		Player representatives
Top Acc	2		2		
Cut-off	3		3		
	4		4		
Seed ranking	5				RefereeSignature
	6				
Top seed	7				
Last seed	8				仲沢一雄